



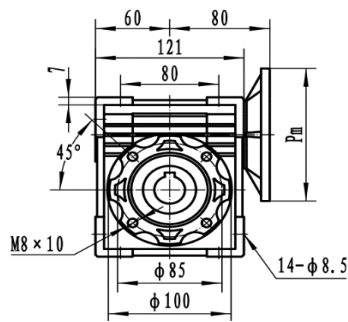
**DATOS MOTOR**

POTENCIA	0.75HP
REVOLUCIONES	1760
FRECUENCIA	60HZ
TORQUE MOTOR NOMINAL	3,1
CARCASA (PAM)	80(B5)
TIPO BRIDA	FF-165
EFICIENCIA MOTOR	IE 2

**DATOS REDUCTOR**

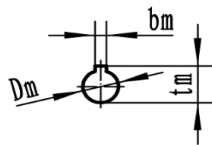
REFERENCIA	541104
TIPO	ORTOGONAL
MODELO	FCN
MATERIAL	ALUMINIO
CARCASA	50
RELACION DE TRANSMISION i:	7,5
VELOCIDAD SALIDA	234,67
TORQUE MAXIMO	72
TORQUE OPERACIÓN	21
FACTOR DE SERVICIO	3,4

**PLANOS REDUCTOR**

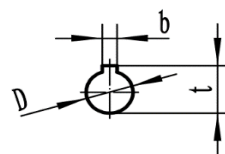


**FCN 50**

Input shaft hole



Output shaft hole



Dimensions of output shaft				
D	H7	b	D10	t
25		8		28.3

	Pm	Dm	bm	tm
63B5	140	11	4	12.8
63B14	90			
71B5	160	14	5	16.3
71B14	105			
80B5	200	19	6	21.8
80B14	120			

